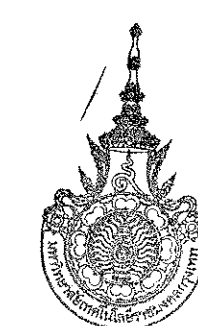
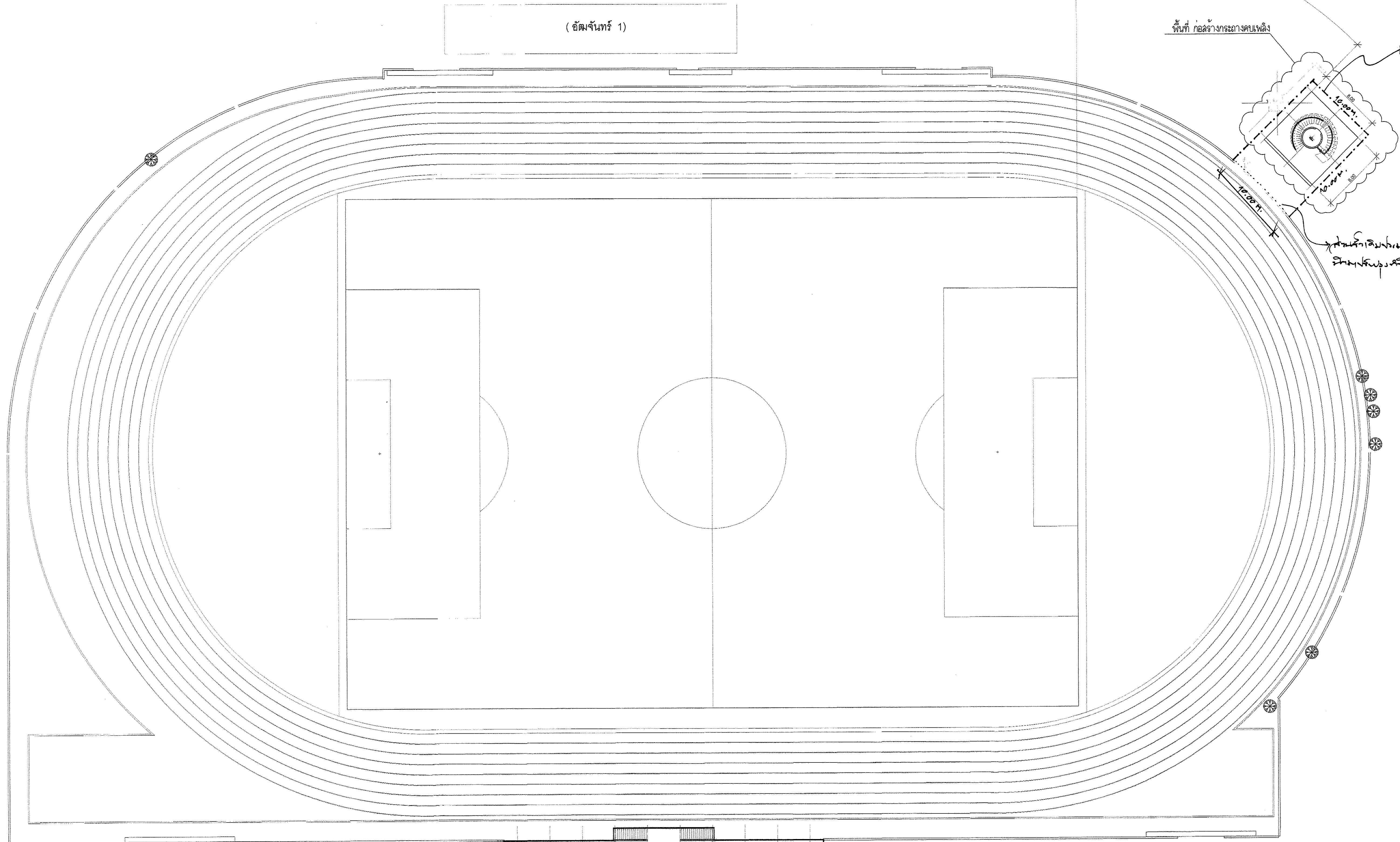


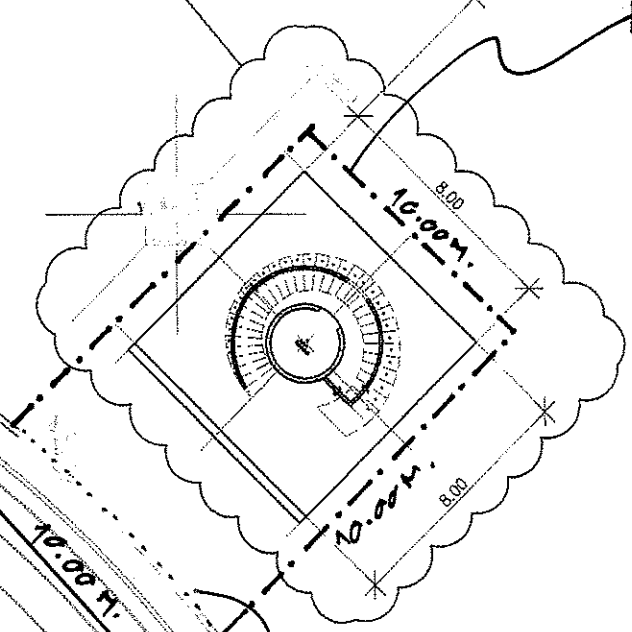
กลุ่มงานก่อสร้างกระถางคบเพลิง
มหาวิทยาลัยเทคโนโลยีราชมงคลกรุงเทพ

Rajamangala University of Technology Krungthep



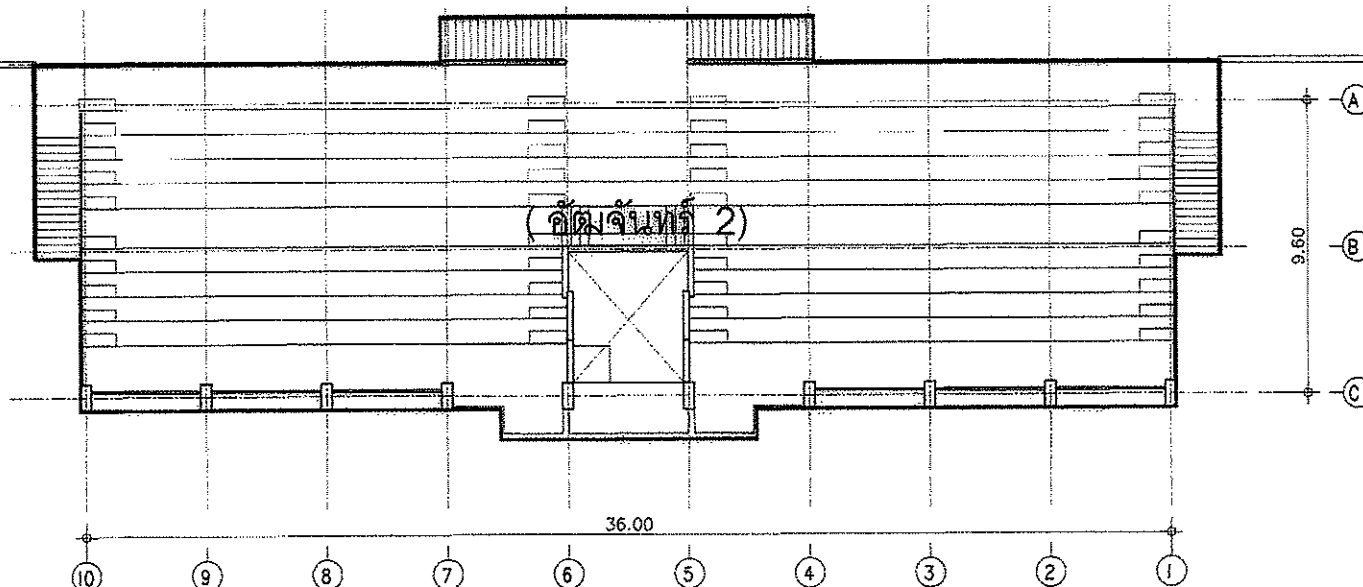


พื้นที่ ก่อสร้างทรงวงรีครึ่งวงกลม



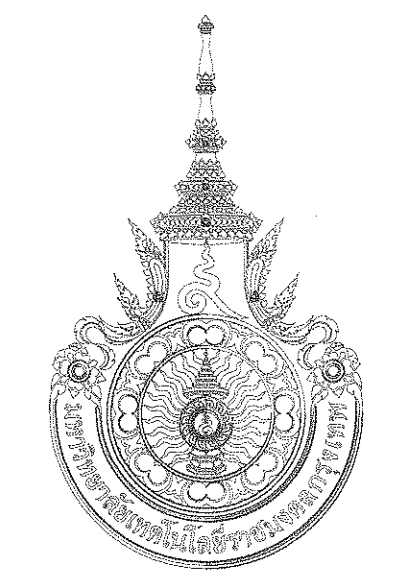
หมายเหตุ: 1. ผนังอาคารบริเวณ UTK ผนังเหล็ก
2. ผนังอาคารบริเวณ UTK ผนังเหล็ก
3. รั้วรอบอาคารบริเวณ UTK
4. ผนังอาคารเหล็ก

พื้นที่บริเวณนี้ 10.00 ม.
มีที่นั่ง 10.00 ม.
OK



แปลน ฟังบริเวณ อัฒจันทร์สนามกีฬา
1:250

หมายเหตุ : 1. ผนังอาคารบริเวณ UTK ผนังเหล็ก
2. ผนังอาคารบริเวณ UTK ผนังเหล็ก
3. รั้วรอบอาคารบริเวณ UTK
4. ผนังอาคารเหล็ก
Shop Drawing วิศวกรสถาปัตย์โยธา
OK



มหาวิทยาลัยเทคโนโลยีราชมงคลกรุงเทพ
Rajamangala University of Technology Krungthep

PROJECT:
ปรับปรุงสนามฟุตบอล หรือสร้าง จำนวน 1 รายการ
มหาวิทยาลัยเทคโนโลยีราชมงคลกรุงเทพ

อธิการบดี:
นายศุภชัย อึ้งชูชีพ
อธิการบดี
รองอธิการบดีฝ่ายบริหาร
นายสุวิทย์ อึ้งชูชีพ
รองอธิการบดี
นายสุวิทย์ อึ้งชูชีพ
รองอธิการบดี
นายสุวิทย์ อึ้งชูชีพ
รองอธิการบดี
นายสุวิทย์ อึ้งชูชีพ
รองอธิการบดี

คณะกรรมการควบคุมแบบ:
นายสุวิทย์ อึ้งชูชีพ
รองอธิการบดี
นายสุวิทย์ อึ้งชูชีพ
รองอธิการบดี
นายสุวิทย์ อึ้งชูชีพ
รองอธิการบดี

No.	Description	Date

Drawing Title
ฟังบริเวณ อัฒจันทร์สนามกีฬา

Drawn by Thanon Yongklang

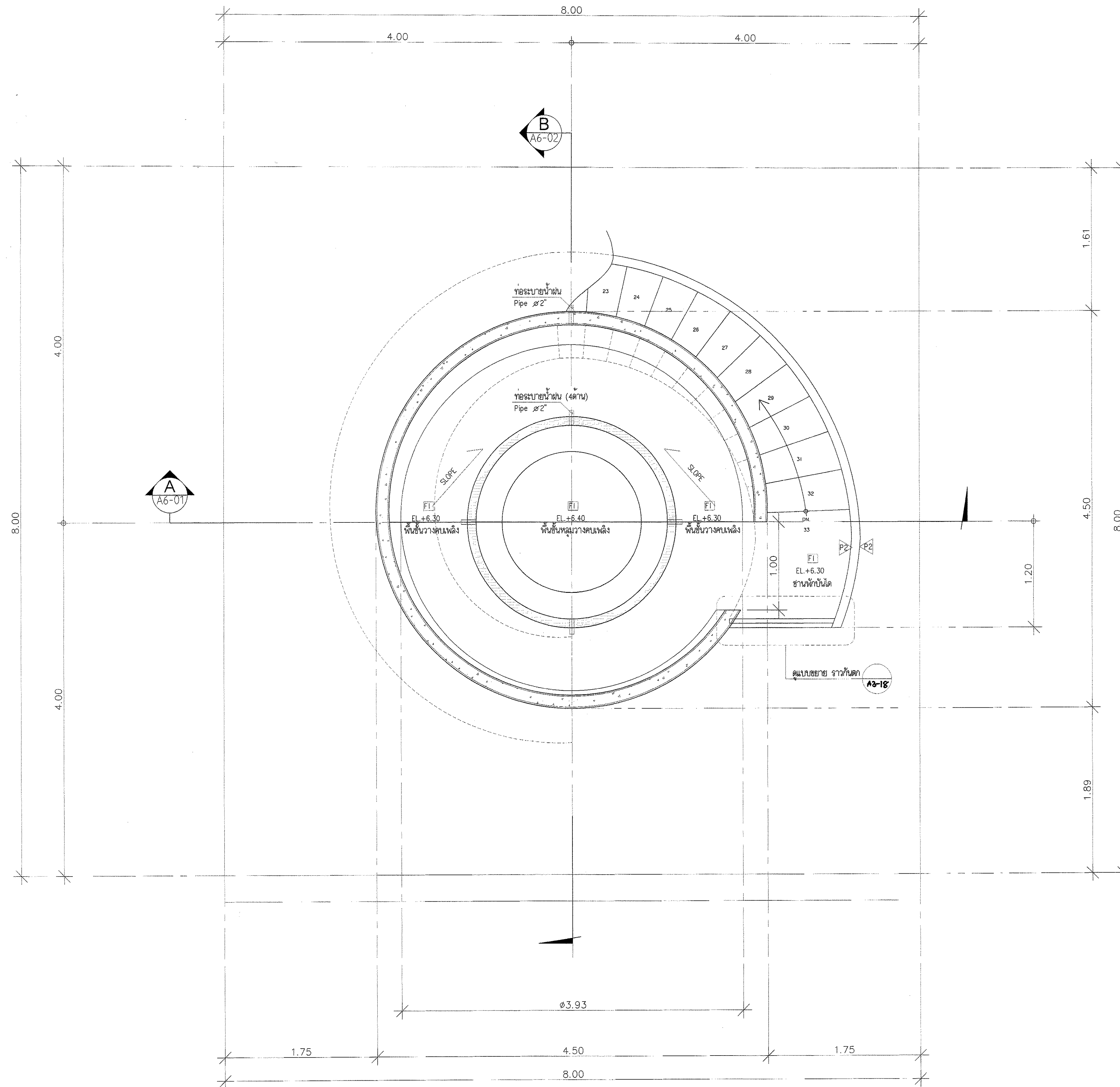
Checked by
ห้ามรีดขนาดจากแบบให้ถือ
ด้วยวิธีที่กำหนดแบบเป็น
หลัก ห้ามลอกแบบเป็น
แบบร่างในการใช้งาน ถ้า
ขาดการยินยอมให้เป็น โฉนด
มาตรฐานข้อกำหนดของ
งานนี้

A3-01

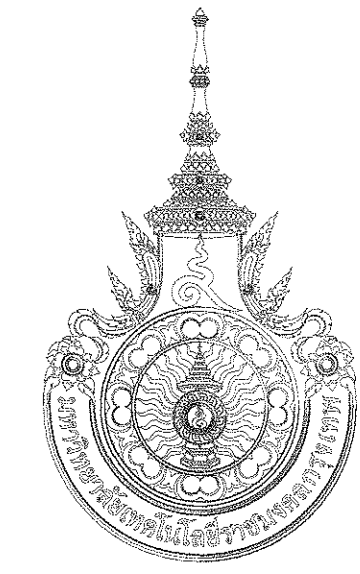
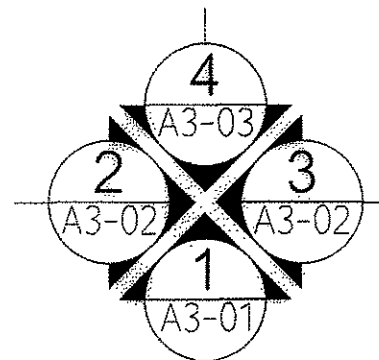
Date 28 ก.พ. 2564

Scale





แปลนพื้นที่นวางคบเพลิง
1:25



มหาวิทยาลัยเทคโนโลยีราชมงคลกรุงเทพ
Rajamangala University of Technology Krungthep

PROJECT:
ปรับปรุงแนวคอบเพลิง หรือผู้รับ จำนวน 1 รายการ
มหาวิทยาลัยเทคโนโลยีราชมงคลกรุงเทพ

อธิการบดี:
นายสมพร ธีระพงษ์
อธิการบดี
คณะกรรมการและกรรมการ:
นายสุวิทย์ ธีระพงษ์
กรรมการ
นายสุวิทย์ ธีระพงษ์
กรรมการ
นายสมชาย ธีระพงษ์
กรรมการ
นายสุวิทย์ ธีระพงษ์
กรรมการ
นายสุวิทย์ ธีระพงษ์
กรรมการ

คณะกรรมการตรวจสอบ:
นายสมชาย ธีระพงษ์
ประธานกรรมการ
นายสมชาย ธีระพงษ์
กรรมการ
นายสุวิทย์ ธีระพงษ์
กรรมการและเลขานุการ

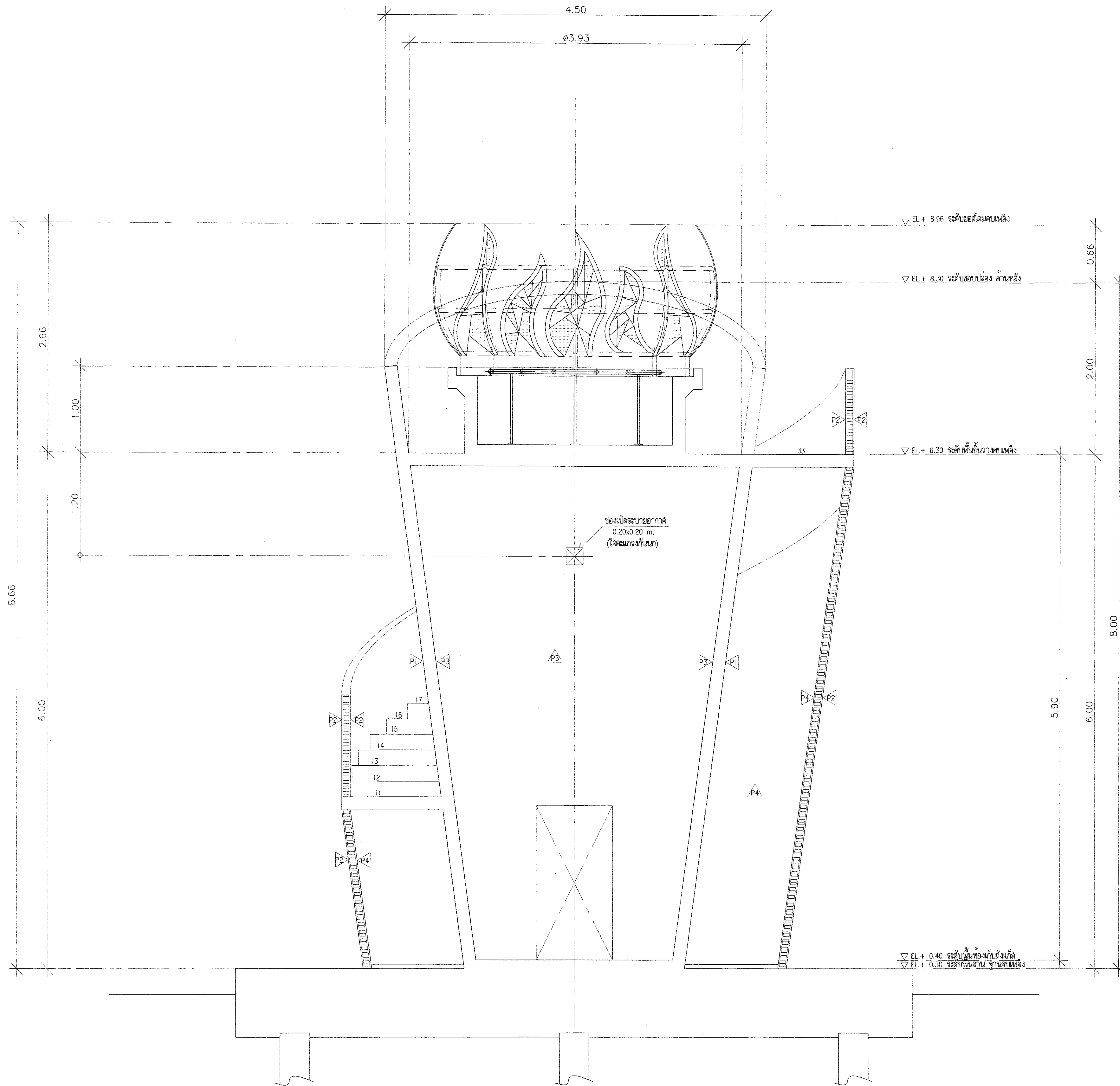
No.	Description	Date

Drawing Title
แปลนพื้นที่นวางคบเพลิง
Drawn by Thanon Yongklang

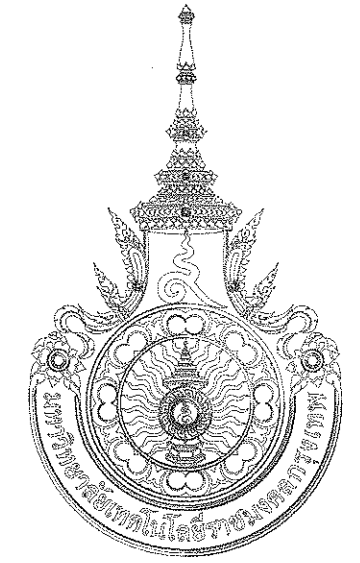
Checked by
ห้ามรีดขนาดจากแบบให้ถือ
ตัวเลขที่กำกับแบบเป็น
หลัก ส่วนเลขแบบเป็น
แนวทางในการวางแบบ ค่า
ตัวเลขที่อื่นให้ไปถาม
มาตรฐานหรือข้อกำหนดของ
งานนั้นๆ
A3-03
Date 28 กพ. 2564
Scale



These drawings are the property of Rajamangala University of Technology Krungthep of Above Mentioned firm And not to be used or reproduced without specific permission all the dimensions are based on figers given Do not measure by scale



รูปตัด A
1:25



มหาวิทยาลัยเทคโนโลยีราชมงคลกรุงเทพ
Rajamangala University of Technology Krungthep

PROJECT:
ปรับปรุงแผนผังอาคาร พร้อมสิ่ง จำนวน 1 รายการ
มหาวิทยาลัยเทคโนโลยีราชมงคลกรุงเทพ

ชื่อโครงการ:
นางสาว ปิยะฉวี
จิราพรพรหมเกษียรณี
คณะกรรมการจัดทำแบบแปลนอาคารก่อสร้าง:
ศาสตราจารย์ ดร.สุวิทย์
ประทุมพรหมการ
นายวิชาญ ศรีจิตประเสริฐ
กรรมการ
นายอภิชาติ ตรีอิน
กรรมการ
นายสมชาย ศรีทวี
กรรมการ
นายสมาน นนทะรังษี
กรรมการ
นายสมิทธิ์ สุทธิวิทย์
กรรมการ
นายสุวิทย์ ศิริ
กรรมการและสถาปนิก

คณะกรรมการตรวจสอบแบบ:
นายวิชาญ จิราพรพรหม
ประธานกรรมการ
นายสมิทธิ์ นนทะรังษี
กรรมการ
นายวิชาญ ตรีอิน
กรรมการและสถาปนิก

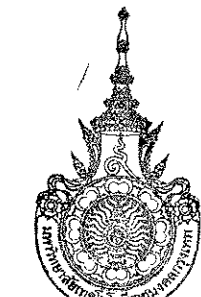
No.	Description	Date

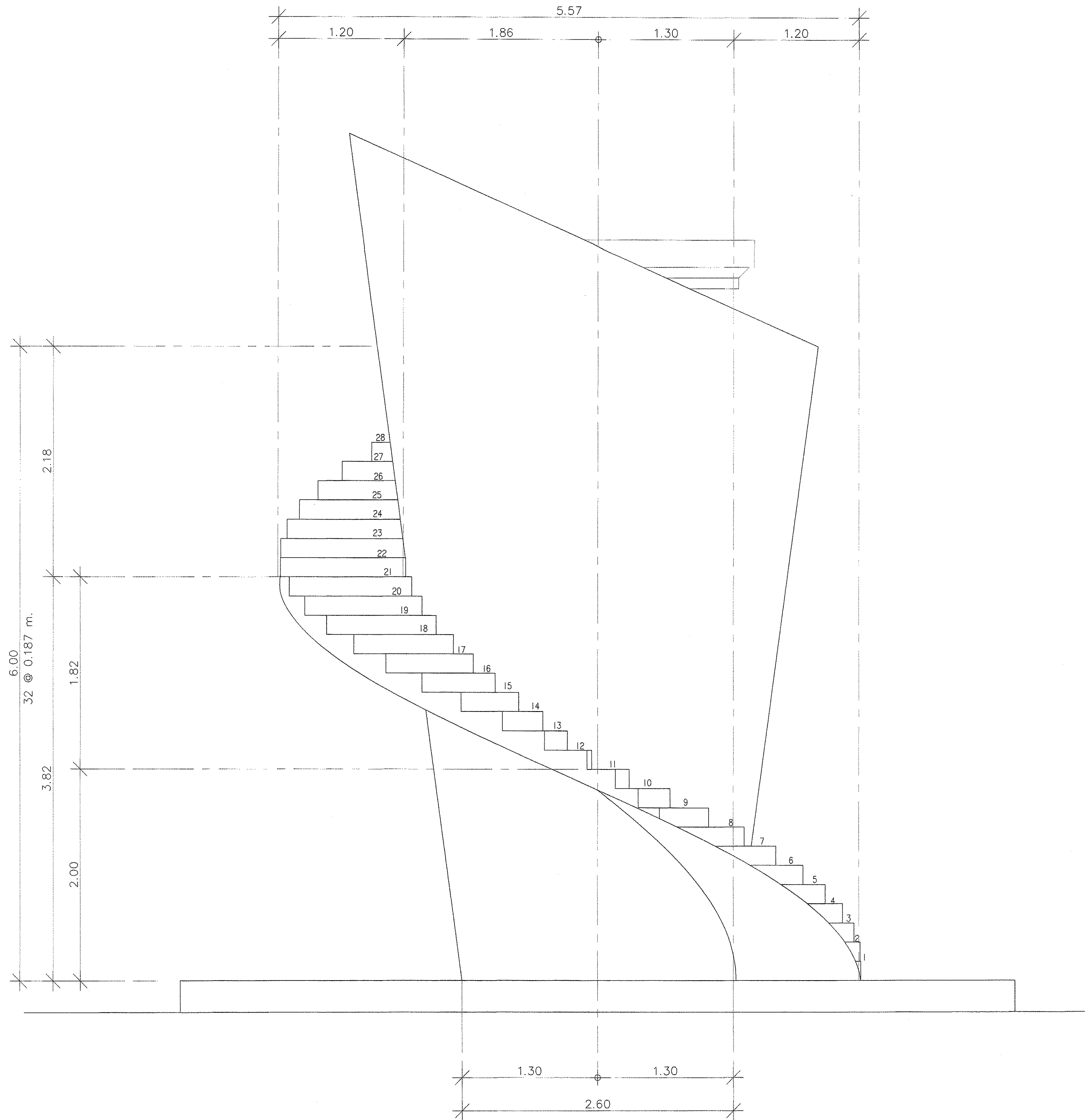
Drawing Title
รูปตัด A

Drawn by Thanon Yongkiang
Checked by

ห้ามคัดลอกแบบไปใช้
ด้วยสิทธิที่ตนเองเป็นเจ้าของ
หาก ฝ่าฝืนจะดำเนินคดี
ตามกฎหมายที่เกี่ยวข้อง
มาตราฐานข้อกำหนดของ
งานนี้

A3-09
Date. 28 ก.พ. 2564
Scale





มหาวิทยาลัยเทคโนโลยีราชมงคลกรุงเทพ
Rajamangala University of Technology Krungthep

PROJECT:

ปรับปรุงแผนผังอาคาร หรือสร้าง จำนวน 1 รายการ
มหาวิทยาลัยเทคโนโลยีราชมงคลกรุงเทพ

ชื่อทนาย:

นายสมชาย ธีระพันธ์
ศึกษารายงานและเขียน

คณะกรรมการจัดทำแบบร่างและรายการก่อสร้าง:

นายสมชาย ธีระพันธ์
ประธานกรรมการ

นายสุวิทย์ ศรีภักดิ์
กรรมการ

นายสุวิทย์ ศรีภักดิ์
กรรมการ

นายสุวิทย์ ศรีภักดิ์
กรรมการ

นายสุวิทย์ ศรีภักดิ์
กรรมการ

นายสุวิทย์ ศรีภักดิ์
กรรมการ

นายสุวิทย์ ศรีภักดิ์
กรรมการ

นายสุวิทย์ ศรีภักดิ์
กรรมการ

นายสุวิทย์ ศรีภักดิ์
กรรมการ

นายสุวิทย์ ศรีภักดิ์
กรรมการ

นายสุวิทย์ ศรีภักดิ์
กรรมการ

นายสุวิทย์ ศรีภักดิ์
กรรมการ

นายสุวิทย์ ศรีภักดิ์
กรรมการ

นายสุวิทย์ ศรีภักดิ์
กรรมการ

นายสุวิทย์ ศรีภักดิ์
กรรมการ

นายสุวิทย์ ศรีภักดิ์
กรรมการ

คณะกรรมการตรวจสอบแบบ:

นายสุวิทย์ ศรีภักดิ์
ประธานกรรมการ

นายสุวิทย์ ศรีภักดิ์
กรรมการ

นายสุวิทย์ ศรีภักดิ์
กรรมการ

นายสุวิทย์ ศรีภักดิ์
กรรมการ

นายสุวิทย์ ศรีภักดิ์
กรรมการ

นายสุวิทย์ ศรีภักดิ์
กรรมการ

นายสุวิทย์ ศรีภักดิ์
กรรมการ

นายสุวิทย์ ศรีภักดิ์
กรรมการ

นายสุวิทย์ ศรีภักดิ์
กรรมการ

นายสุวิทย์ ศรีภักดิ์
กรรมการ

นายสุวิทย์ ศรีภักดิ์
กรรมการ

นายสุวิทย์ ศรีภักดิ์
กรรมการ

นายสุวิทย์ ศรีภักดิ์
กรรมการ

นายสุวิทย์ ศรีภักดิ์
กรรมการ

นายสุวิทย์ ศรีภักดิ์
กรรมการ

นายสุวิทย์ ศรีภักดิ์
กรรมการ

นายสุวิทย์ ศรีภักดิ์
กรรมการ

นายสุวิทย์ ศรีภักดิ์
กรรมการ

นายสุวิทย์ ศรีภักดิ์
กรรมการ

นายสุวิทย์ ศรีภักดิ์
กรรมการ

นายสุวิทย์ ศรีภักดิ์
กรรมการ

นายสุวิทย์ ศรีภักดิ์
กรรมการ

นายสุวิทย์ ศรีภักดิ์
กรรมการ

นายสุวิทย์ ศรีภักดิ์
กรรมการ

นายสุวิทย์ ศรีภักดิ์
กรรมการ

นายสุวิทย์ ศรีภักดิ์
กรรมการ

นายสุวิทย์ ศรีภักดิ์
กรรมการ

นายสุวิทย์ ศรีภักดิ์
กรรมการ

นายสุวิทย์ ศรีภักดิ์
กรรมการ

นายสุวิทย์ ศรีภักดิ์
กรรมการ

Drawing Title

รูปด้าน 2 (ด้านขวา) ขยายบันได

Drawn by Thanon Yongkiang

Checked by

ห้ามรีดขนาดจากแบบให้ถือ
ด้วยสายตาหรือวัดแบบเป็น
หลัก ซึ่งขนาดแบบเป็น
แนวทางในการทำงาน ถ้า
คลาดเคลื่อนให้เป็นไปตาม
มาตรฐานข้อกำหนดของ
งานนั้นๆ

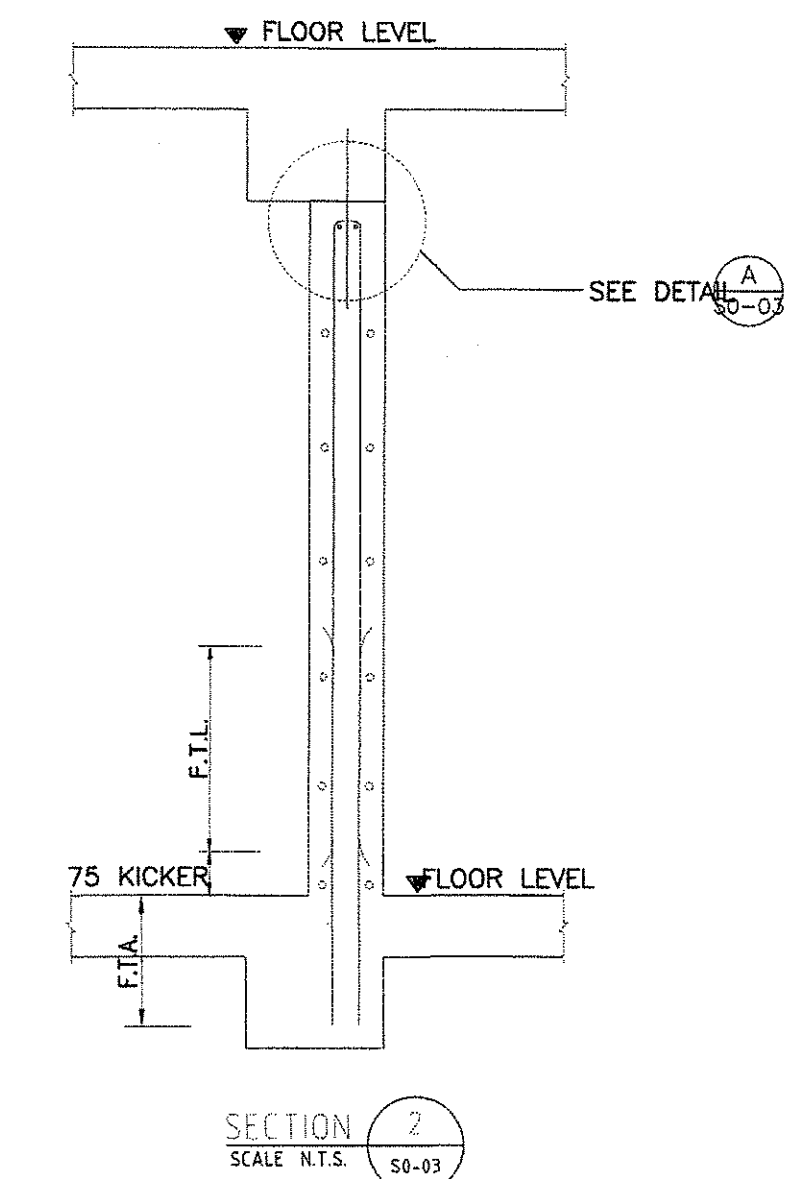
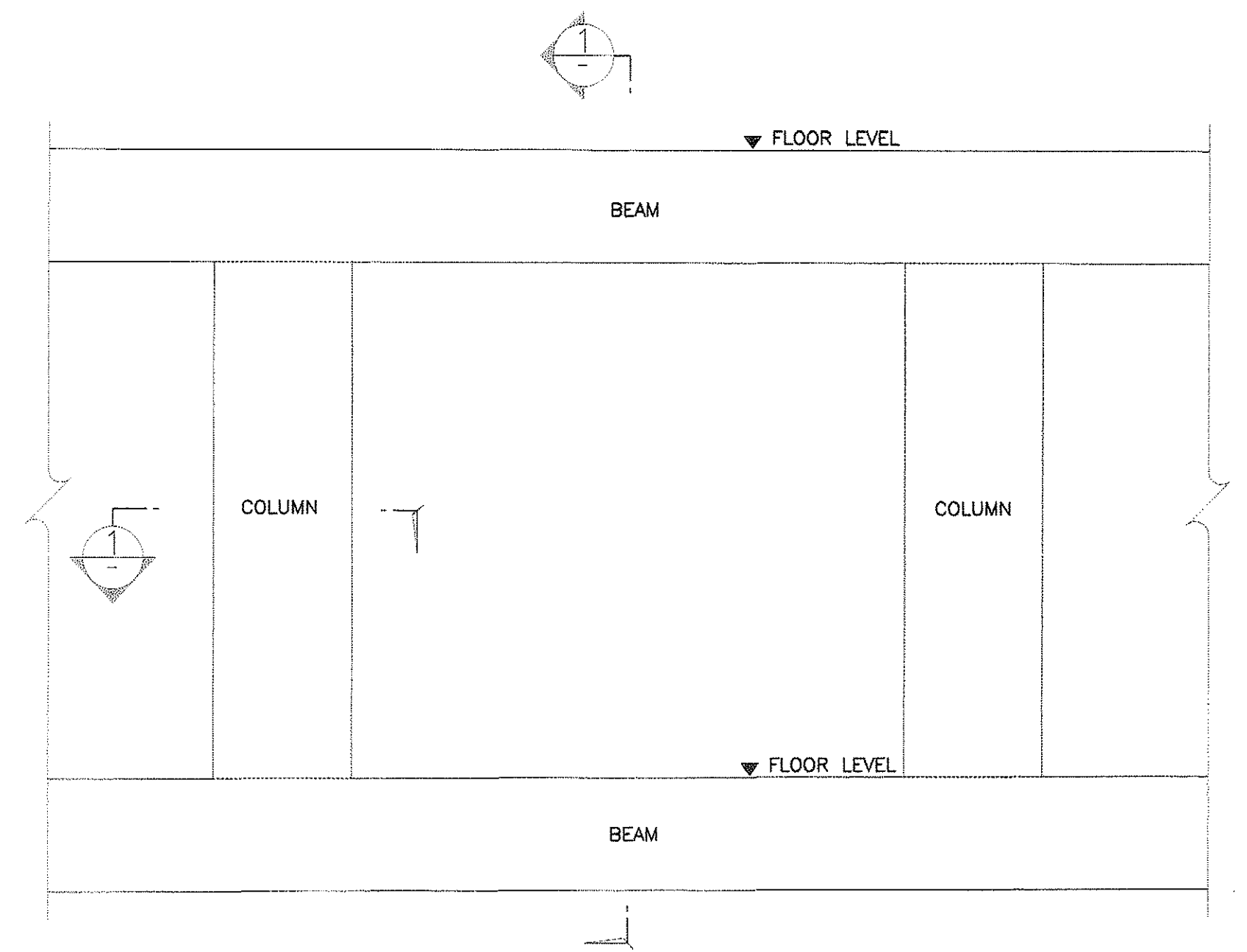
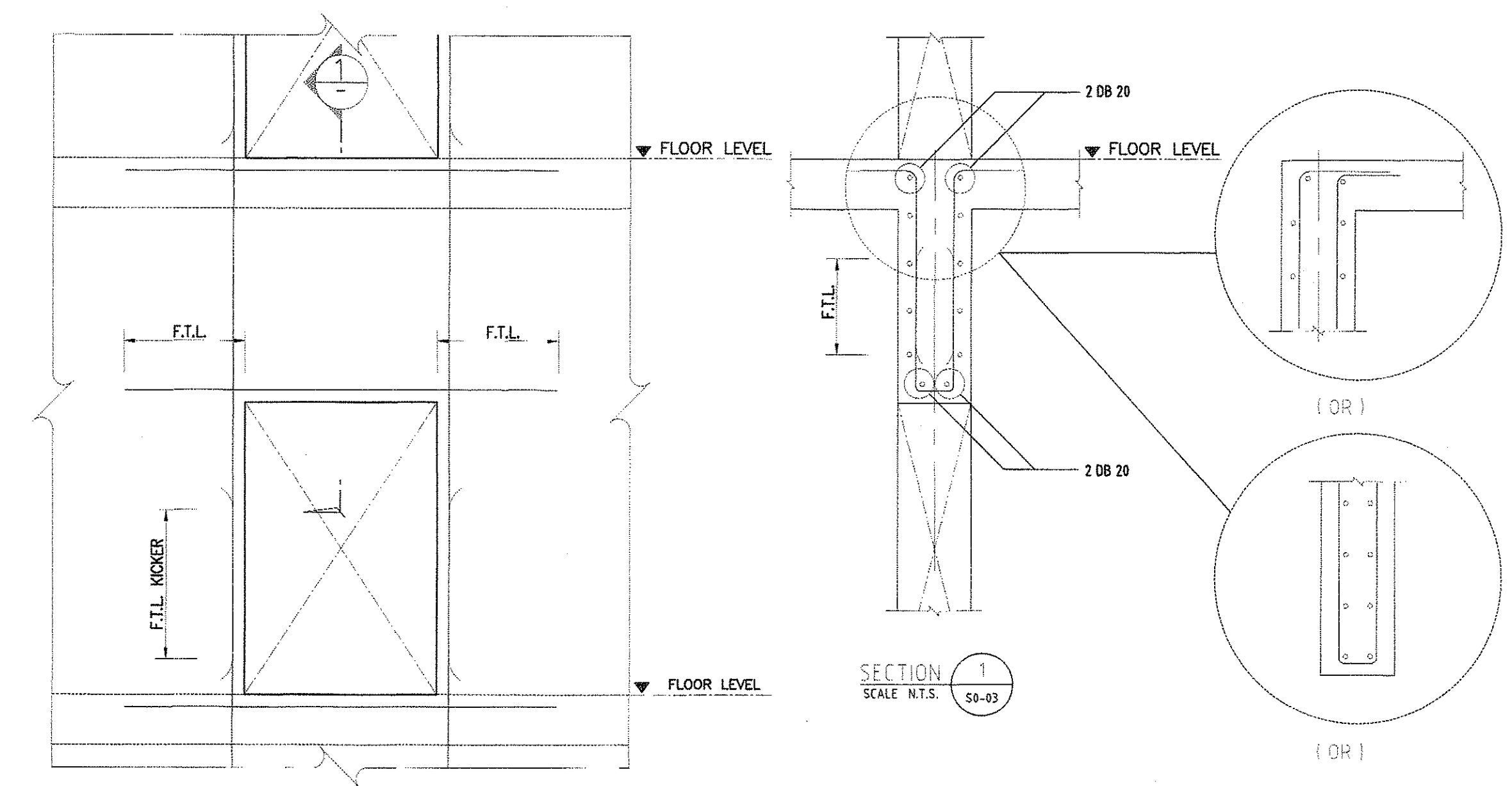
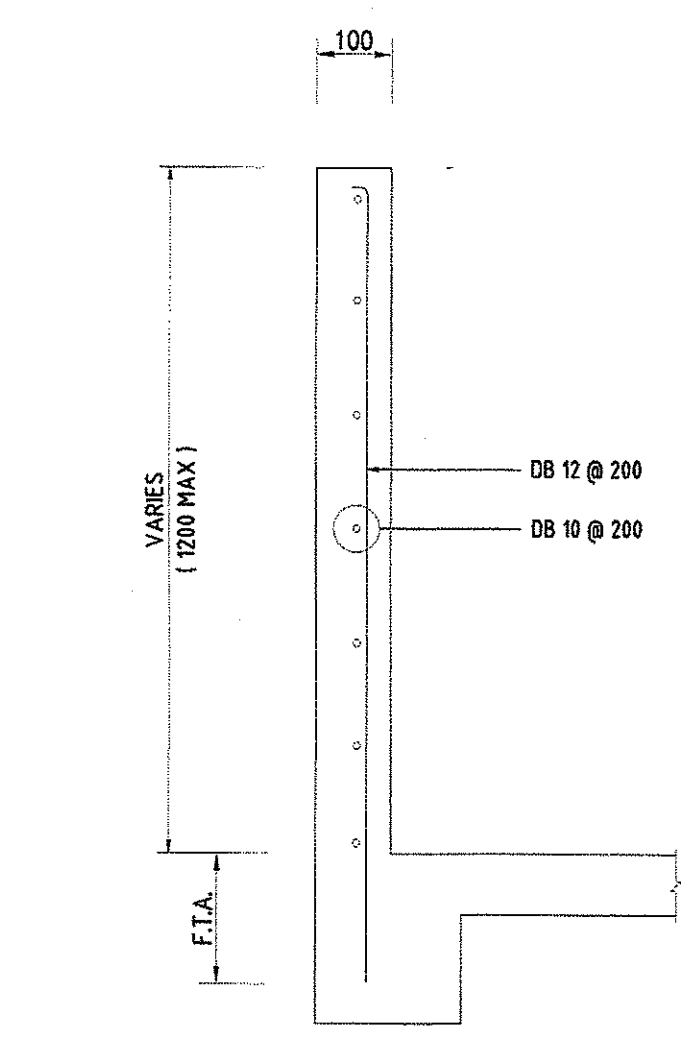
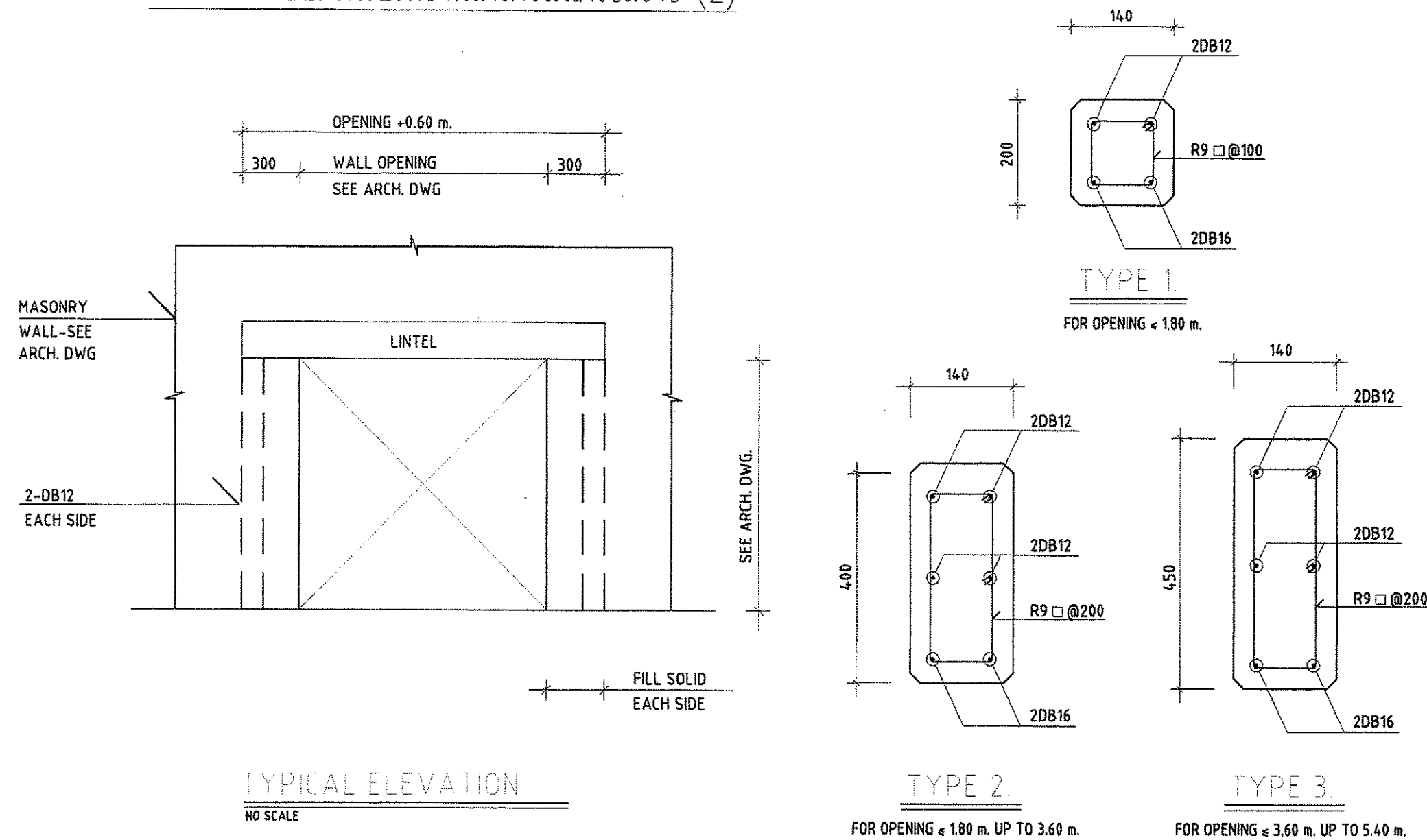
A3-14

Date 28 กพ. 2564

Scale

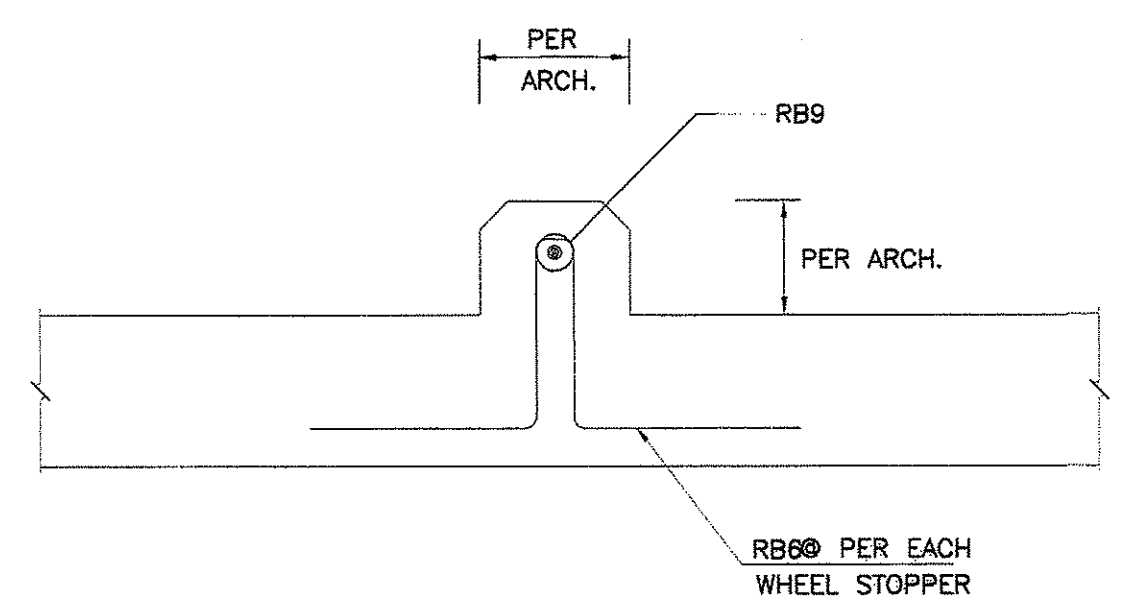
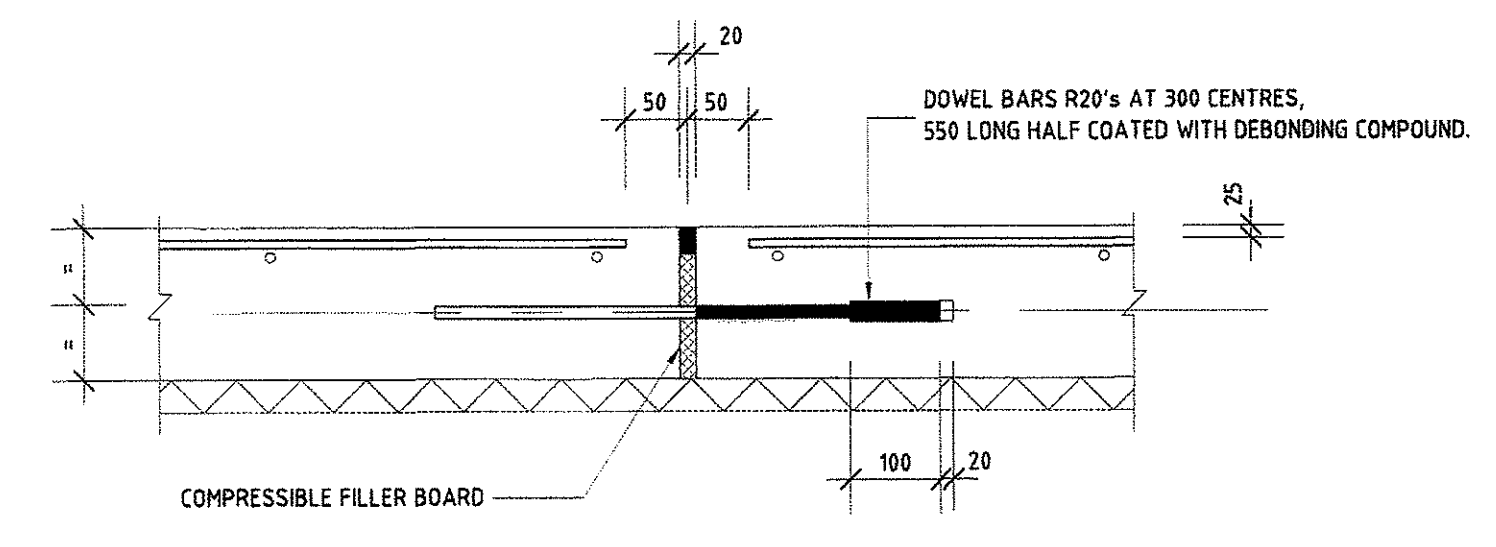
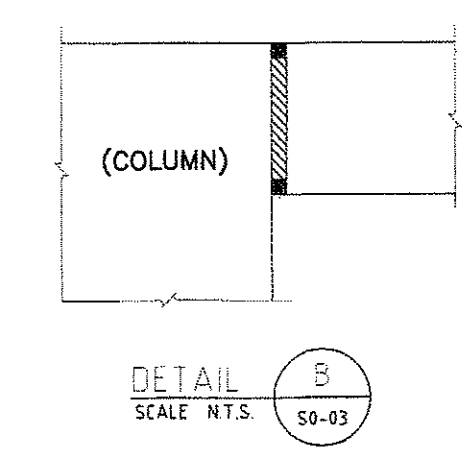
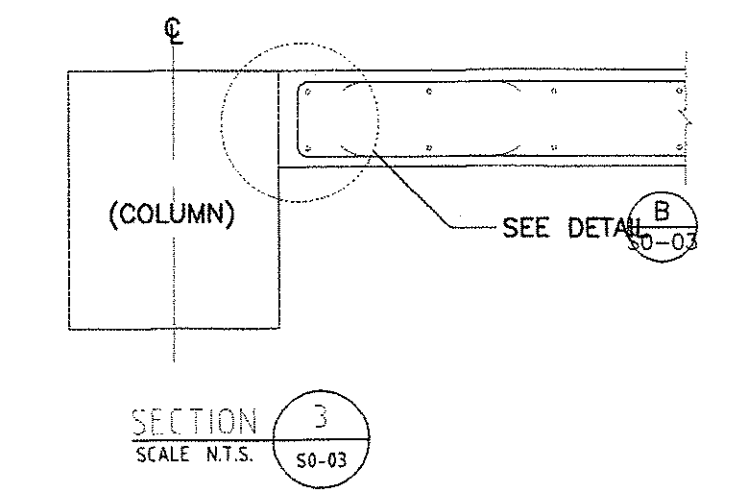
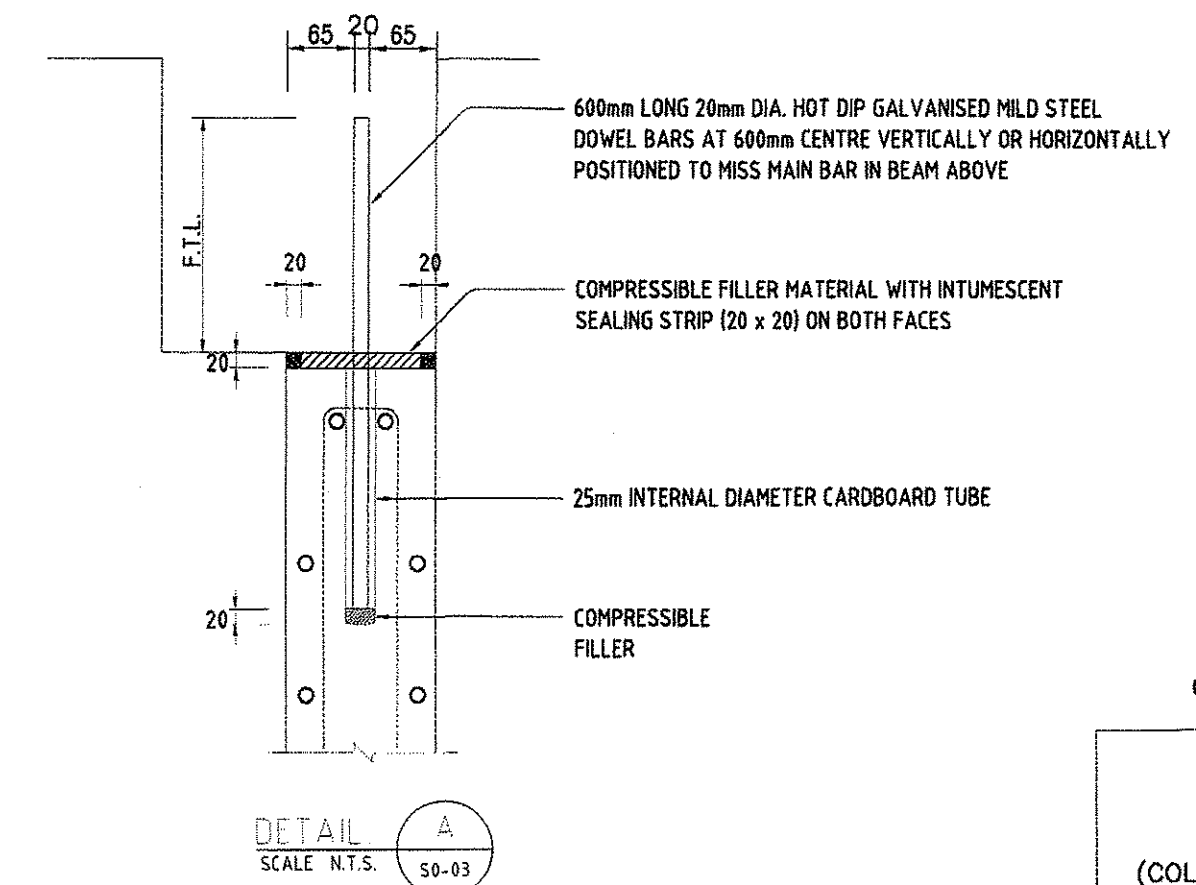



แบบรายละเอียดทั่วไปในงานวิศวกรรมโครงสร้าง (2)



REINFORCEMENT FOR LOAD BEARING WALL (U.N.O.)

WALL THICKNESS	VERTICAL BAR	HORIZONTAL BAR
150-190	DB12@200 E.F.	DB12@200 E.F.
200-240	DB16@200 E.F.	DB12@200 E.F.
250-300	DB20@250 E.F.	DB12@200 E.F.

มหาวิทยาลัยเทคโนโลยีราชมงคลกรุงเทพ
Rajamangala University of Technology Krungthep

PROJECT:
ปรับปรุงแผนผังอาคาร หรือสร้าง จำนวน 1 รายการ
มหาวิทยาลัยเทคโนโลยีราชมงคลกรุงเทพ

ออกแบบโดย:
นายอภิรักษ์ วัฒนศิริ
วิศวกรควบคุมอาคาร

คณะกรรมการกำกับควบคุมและตรวจสอบ:
ศาสตราจารย์ ดร.สุวิทย์ วัฒนศิริ
ประธานกรรมการ
นายสุวิทย์ วัฒนศิริ
กรรมการ
นายอภิรักษ์ วัฒนศิริ
กรรมการ
นายสุวิทย์ วัฒนศิริ
กรรมการ
นายอภิรักษ์ วัฒนศิริ
กรรมการ
นายสุวิทย์ วัฒนศิริ
กรรมการ

คณะกรรมการตรวจสอบแบบ:
นายอภิรักษ์ วัฒนศิริ
ประธานกรรมการ
นายสุวิทย์ วัฒนศิริ
กรรมการ
นายอภิรักษ์ วัฒนศิริ
กรรมการ

No.	Description	Date

Drawing Title
แบบรายละเอียดทั่วไป
ในงานวิศวกรรมโครงสร้าง (2)

Drawn by Thanon Yongklang
Checked by

ผ่านความเห็นชอบแบบให้ก่อสร้างตามแบบเป็นปกติ สำหรับแบบเป็นแบบร่างไม่อาจนำค่าก่อสร้างไปยื่นขอใบอนุญาตก่อสร้างได้
Date 28 ก.พ. 2564
Scale



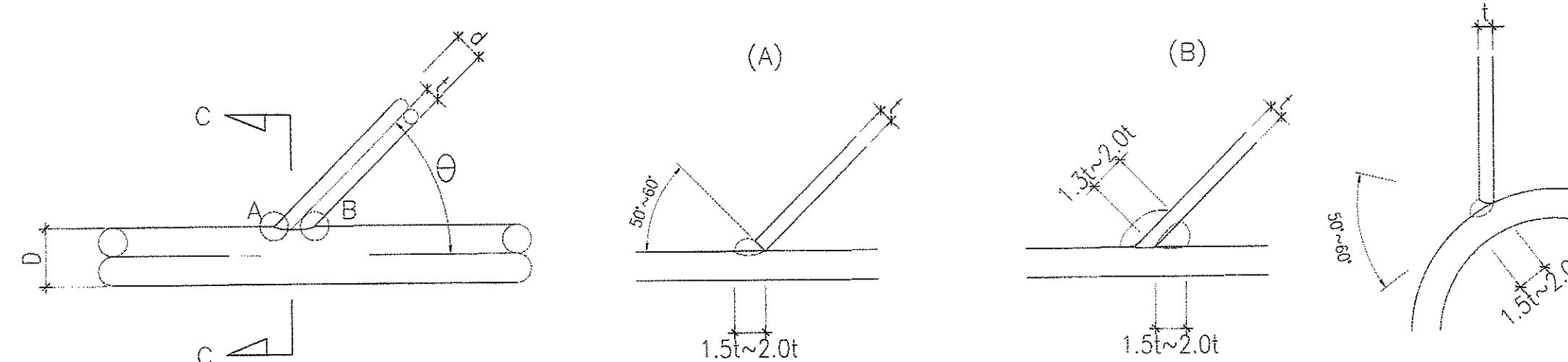
แบบ มาตรฐาน รอยเชื่อม (2)

PIPE TO PIPE WELDS

TYPE T1	TYPE T2	TYPE T3
TYPE T4	TYPE T5	TYPE T6
TYPE T7	TYPE T8	<p>NOTE</p> <p>a : throat depth S : Welding size (S1,S2) R : root gap T : Thickness of Main Pipe t : Thickness of Sub Pipe θ : Angle of Joint</p>
TYPE T10	TYPE T11	<p>PIPE TO PIPE WELDS</p> <p>(A) $1.5t \sim 2.0t$</p> <p>(B) $1.5t \sim 2.0t$</p> <p>(C) $1.5t \sim 2.0t$</p>

TYPE	ANGLE OF JOINT	WELDING OF SIZE (S1&S2)
TYPE T1	$120^\circ \geq \theta \geq 90^\circ$	$2T \geq S1$ $2t \geq S1$ $a \geq 1.2t$ $3 \geq R \geq 0$
TYPE T2	$120^\circ \geq \theta \geq 90^\circ$	$2T \geq S1$ $2t \geq S1$ $a \geq 1.2t$ $3 \geq R \geq 0$
TYPE T3	$90^\circ > \theta \geq 30^\circ$	$2T \geq S1$ $2t \geq S2$ $a \geq 1.4t$ $3 \geq R \geq 0$
TYPE T4	$150^\circ \geq \theta \geq 120^\circ$	$2T \geq S1$ $2t \geq S2$ $a \geq t$
TYPE T5	$120^\circ \geq \theta > 90^\circ$	$2T \geq S1$ $2t \geq S2$
TYPE T6	$120^\circ \geq \theta > 90^\circ$	$a \geq 1.2t$
TYPE T7	$90^\circ \geq \theta \geq 30^\circ$	$2T \geq S1$ $2t \geq S2$ $a \geq 1.4t$
TYPE T8	$120^\circ \geq \theta > 60^\circ$	$2T \geq S1$ $2t \geq S2$ $a \geq 1.2t$ $3 \geq R \geq 0$
TYPE T9	$\theta = 0$	$1.5T \geq S1$ $a = T$ $3 \geq R \geq 0$
TYPE T10	$\theta > 120^\circ$	$2T \geq S1$ $2t \geq S2$
TYPE T11		$a \geq t$ $3 \geq R \geq 0$

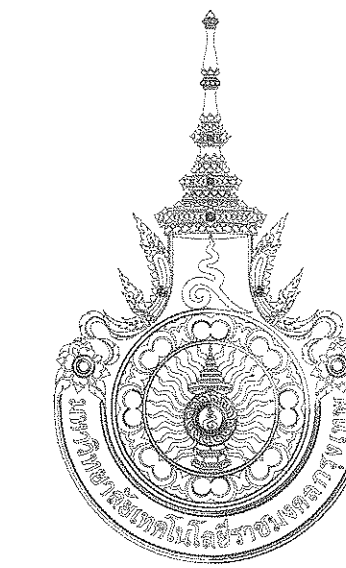
PIPE TO PIPE WELDS



NOTE: WELL THICKNESS OF PIPE $2 \leq t \leq 12$
 ANGLE OF JOINT $30^\circ \leq \theta \leq 90^\circ$
 PIPE SIZE RATIO $d \leq D$

1. THIS STANDARD OF WELDING IS APPLICABLE IN CASE MANUAL OR SEMI-AUTOMATIC CARBON DIOXIDE GAS SEALED ARC WELDING.

2. REINFORCEMENT OF WELDING.
 BUTT WELDING $0.5 \leq f < 3mm$
 FILLET WELDING $f \leq 0.1S + 1mm$.



มหาวิทยาลัยเทคโนโลยีราชมงคลกรุงเทพ
 Rajamangala University of Technology Krungthep

PROJECT:
 ปรับปรุงระบบท่อส่ง หรือผู้ใช้งาน จำนวน 1 รายการ
 มหาวิทยาลัยเทคโนโลยีราชมงคลกรุงเทพ

ชื่อวิชา/ชื่อ
 วิชา/ชื่อ

ชื่ออาจารย์/ชื่อ
 วิชา/ชื่อ

ชื่อผู้จัดทำ/ชื่อ
 วิชา/ชื่อ

ชื่อผู้ควบคุม/ชื่อ
 วิชา/ชื่อ

ชื่อผู้ตรวจสอบ/ชื่อ
 วิชา/ชื่อ

ชื่อผู้ประเมิน/ชื่อ
 วิชา/ชื่อ

ชื่อผู้จัดทำ/ชื่อ
 วิชา/ชื่อ

ชื่อผู้ควบคุม/ชื่อ
 วิชา/ชื่อ

ชื่อผู้ตรวจสอบ/ชื่อ
 วิชา/ชื่อ

ชื่อผู้ประเมิน/ชื่อ
 วิชา/ชื่อ

ชื่อผู้จัดทำ/ชื่อ
 วิชา/ชื่อ

ชื่อผู้ควบคุม/ชื่อ
 วิชา/ชื่อ

ชื่อผู้ตรวจสอบ/ชื่อ
 วิชา/ชื่อ

ชื่อผู้ประเมิน/ชื่อ
 วิชา/ชื่อ

ชื่อผู้จัดทำ/ชื่อ
 วิชา/ชื่อ

ชื่อผู้ควบคุม/ชื่อ
 วิชา/ชื่อ

ชื่อผู้ตรวจสอบ/ชื่อ
 วิชา/ชื่อ

ชื่อผู้ประเมิน/ชื่อ
 วิชา/ชื่อ

ชื่อผู้จัดทำ/ชื่อ
 วิชา/ชื่อ

ชื่อผู้ควบคุม/ชื่อ
 วิชา/ชื่อ

ชื่อผู้ตรวจสอบ/ชื่อ
 วิชา/ชื่อ

ชื่อผู้ประเมิน/ชื่อ
 วิชา/ชื่อ

ชื่อผู้จัดทำ/ชื่อ
 วิชา/ชื่อ

ชื่อผู้ควบคุม/ชื่อ
 วิชา/ชื่อ

ชื่อผู้ตรวจสอบ/ชื่อ
 วิชา/ชื่อ

ชื่อผู้ประเมิน/ชื่อ
 วิชา/ชื่อ

ชื่อผู้จัดทำ/ชื่อ
 วิชา/ชื่อ

ชื่อผู้ควบคุม/ชื่อ
 วิชา/ชื่อ

ชื่อผู้ตรวจสอบ/ชื่อ
 วิชา/ชื่อ

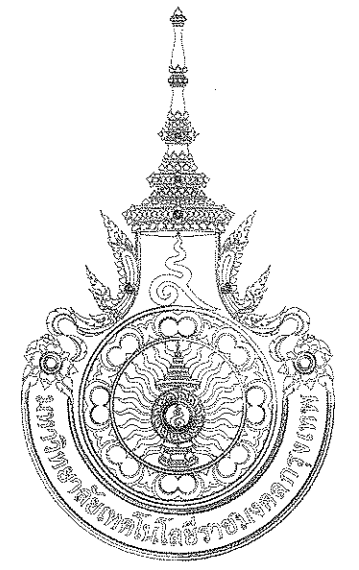
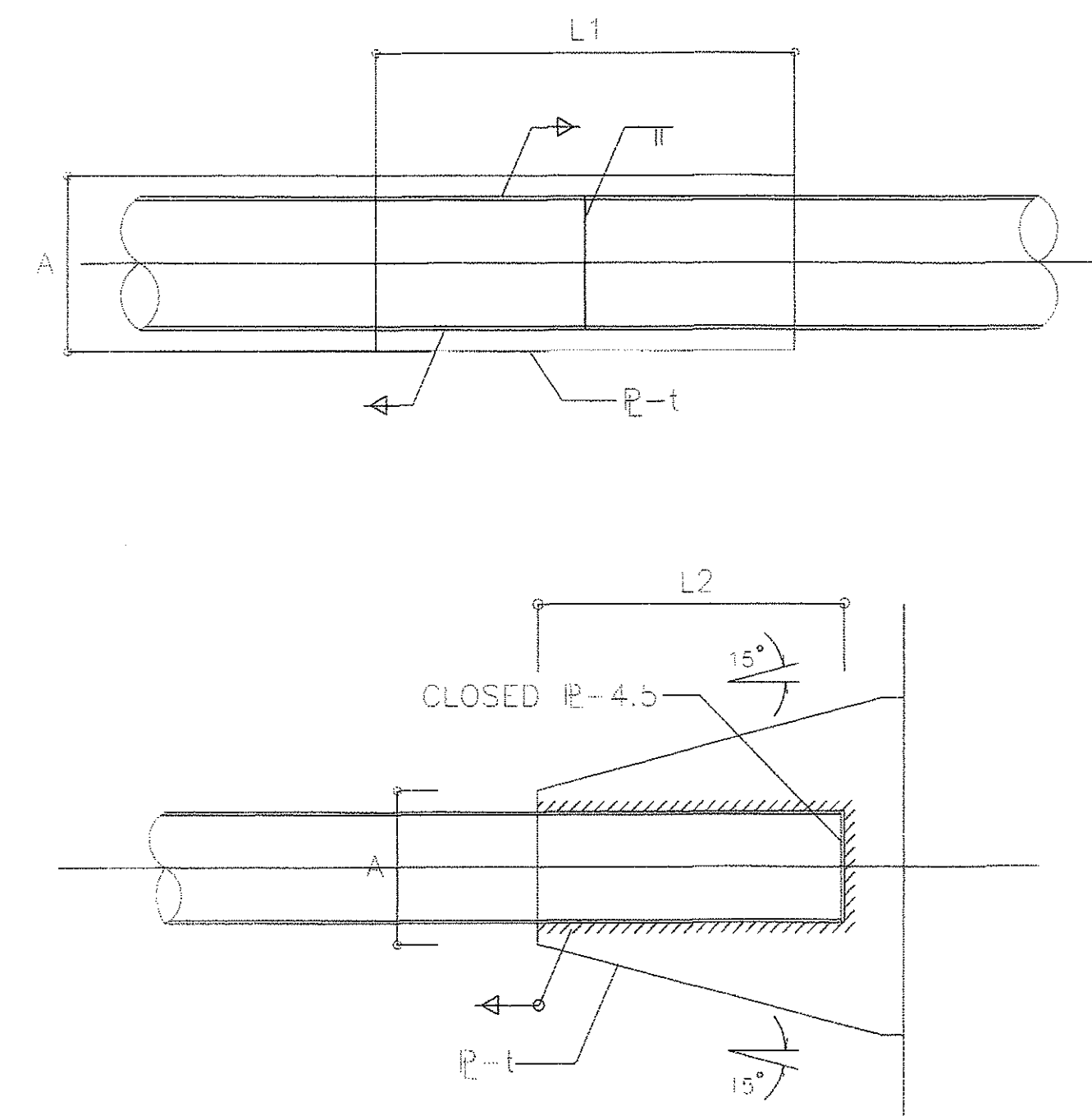


Drawn by Thanon Yongklang
 Checked by
 S3-08
 Date. 2 8 ก.พ. 2564
 Scale

แบบมาตรฐาน รอยเชื่อม (3)

PIPE JOINT LIST

OUTSIDE DIAMETER (mm)	THICKNESS (mm)	WELDING OF FILLET SIZE (mm)	GASSET PLATE SIZE (mm)		WELDING LENGTH (mm)		OUTSIDE DIAMETER (mm)	THICKNESS (mm)	WELDING OF FILLET SIZE (mm)	GASSET PLATE SIZE (mm)		WELDING LENGTH (mm)	
			A	R-t	L1	L2				A	R-t	L1	L2
21.7	2.0	3	70	4.5	60	30	101.6	2.8~3.2	5	150	9	300	150
	2.3~2.6	4	70	4.5	60	30		3.6~4.5	6	150	9	300	150
	2.8~3.2	5	70	4.5	60	30		5.0~5.6	6	150	12	350	175
27.2	2.0	3	70	4.5	70	35	114.3	2.8~3.2	5	160	9	300	150
	2.3~2.6	4	70	4.5	70	35		3.6~4.5	6	160	12	400	200
	2.8~3.2	5	70	4.5	70	35		5.0~5.6	6	160	12	400	200
34.0	2.3~2.6	4	80	4.5	80	40	139.8	6.0	6	160	16	450	225
	2.8~3.2	5	80	4.5	80	40		3.6~4.5	6	190	12	400	200
	3.6~4.5	6	80	6	80	45		5.0~5.6	6	190	12	550	275
42.7	2.3~2.6	5	90	4.5	100	50	165.2	6.0	6	190	16	550	275
	2.8~3.2	5	90	4.5	100	50		7.0	7	190	16	550	275
	3.6~4.5	6	90	6	100	60		3.6~4.5	6	210	12	550	275
48.6	2.3~2.6	4	90	4.5	120	60	190.7	5.0~5.6	6	210	16	650	325
	2.8~3.2	5	90	6	120	60		6.0	6	210	16	650	325
	3.6~4.5	6	90	9	120	70		7.0	7	210	19	650	325
60.5	2.3~2.6	4	110	4.5	150	75	216.3	4.5	6	240	12	650	325
	2.8~3.2	5	110	6	150	75		5.0	6	240	16	650	325
	3.6~4.5	6	110	9	150	85		6.0	6	240	16	750	375
76.3	2.8~3.2	5	120	9	200	100	216.3	7.0	7	240	19	750	375
	3.6~4.5	6	120	9	250	125		4.5	6	260	12	750	375
	5.0~5.6	6	120	12	300	150		5.0	6	260	16	850	425
89.1	2.8~3.2	5	130	9	250	125	216.3	6.0	7	260	19	850	425
	3.6~4.5	6	130	9	250	125		7.0	8	260	22	850	425
	5.0~5.6	7	130	12	300	150							



มหาวิทยาลัยเทคโนโลยีราชมงคลกรุงเทพ
Rajamangala University of Technology Krungthep

PROJECT:
ปรับปรุงแผนผังของ หรือสิ่ง จำนวน 1 รายการ
มหาวิทยาลัยเทคโนโลยีราชมงคลกรุงเทพ

อธิการบดี:
นายสมชาย ธิติพงษ์
อธิการบดี
ผู้อำนวยการสำนักแบบแปลนและรายการก่อสร้าง:
นายสุวิทย์ วัฒนศิริ
ผู้อำนวยการ
นายสุวิทย์ วัฒนศิริ
ผู้อำนวยการ
นายสุวิทย์ วัฒนศิริ
ผู้อำนวยการ
นายสุวิทย์ วัฒนศิริ
ผู้อำนวยการ

คณะกรรมการตรวจสอบแบบ:
นายสุวิทย์ วัฒนศิริ
ประธานกรรมการ
นายสุวิทย์ วัฒนศิริ
กรรมการ
นายสุวิทย์ วัฒนศิริ
กรรมการและเลขานุการ

No.	Description	Date

Drawing Title
แบบมาตรฐานรอยเชื่อม (3)
Drawn by Thanon Yongkiang
Checked by
ห้ามวิเคราณาจากแบบไปถือ
ตัวเลขที่กำหนดแบบเป็น
หลัก ตัวเลขแบบเป็น
แนวทางในการทำงาน จำ
กวดขันให้ตรงไปตรงมา
มาตรฐานข้อกำหนดของ
งานนี้ๆ
S3-09
Date 28 Nov. 2564
Scale

